

# Phasenasymmetrielerais Typ PS2DK

## Überwachung von Phasenasymmetrie und Phasenfolge

### Phasenasymmetrielerais PS2DK



Artikelnummer: **P227105**

Phasenasymmetriewächter vom Typ PS2DK werden zum Schutz von Elektromotoren gegen Asymmetrien im Drehstromnetz ohne Neutralleiter und zur Überwachung der Phasenfolge eingesetzt.

Durch die einstellbare Asymmetrie kann der PS2DK den vorliegenden Netzverhältnissen angepasst werden.

Erzeugt ein 2-phasig weiterlaufender Motor eine Rückspannung, so kann die Einstellung für die Asymmetrie so weit reduziert werden, dass ein Phasenausfall auch in diesem Betriebszustand erkannt wird.

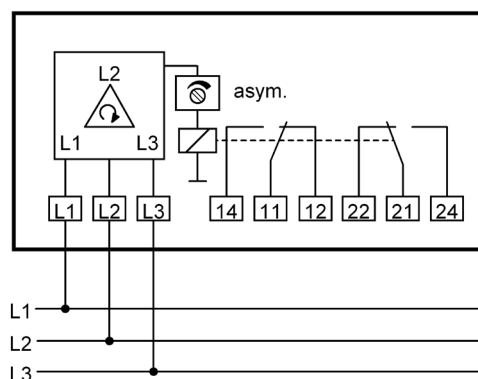
Bei Netzen mit hohem Oberwellengehalt kann es erforderlich sein, die Einstellung der Asymmetrie zu erhöhen.

Wird die Asymmetrie auf den Maximalwert eingestellt (25% = Rechtsanschlag), so arbeitet das Gerät als Phasenfolgewächter. Es löst praktisch nur noch aus bei Phasenausfall oder falscher Phasenfolge.

Liegt im Einschaltmoment eine falsche Phasenfolge vor, so zieht das Relais nicht an.

Funktionen:

- Überwachung von Phasenasymmetrie
- Überwachung von Phasenfolge
- Asymmetrie einstellbar 5 ... 25 %
- Ausgangsrelais 2 Wechsler
- Ansprechverzögerung einstellbar 0,1...5 s
- LED-Anzeige für Betriebszustand



### Technische Daten

Steuerspannung Us:	3 AC 400V 50/60Hz
Toleranz	0,85 Us ... 1,1 Us
Leistungsaufnahme	< 3 VA
<b>Schaltpunkt:</b>	
Asymmetrie einstellbar	von ca. 5 ... 25%, ab Werk ca. 15% eingestellt
Auslöseverzögerung einstellbar	0.1 ... 5 s
Anzugszeit	Ca. 0.2 s nach Phasenwiederkehr
Hysterese	Ca. 5%
<b>Relaisausgänge K1, K2</b>	<b>2 x 1 Wechsler</b>
Schaltspannung	max. AC 400V
Schaltstrom	max. 6A
Schaltleistung max. AC $\cos \varphi = 1$	2000 VA (ohmsche Leistung)
Schaltleistung max. DC (ohmsche)	120W bei DC 24V
Nennbetriebsstrom Ie für Wechsler	3A AC-15, 250V; 2A DC-13, 24V
Kontaktlebensdauer mechanisch	$3 \times 10^7$ Schaltspiele
Kontaktlebensdauer elektrisch	$1 \times 10^5$ Schaltspiele bei 240V / 6A $1 \times 10^6$ Schaltspiele bei 240V / 2A
Reduktionsfaktor bei $\cos \varphi = 0.3$	0,5

Technische Änderungen vorbehalten

EMV-Prüfungen	
Störaussendungen	EN 61000-6-3 Klasse B
Störfestigkeit	EN 61000-6-2 industrielle Umgebung
Schnelle transiente Störgrößen/Burst	EN 61000-4-4 ±4 kV Pulse 5/50 ns, f = 5 kHz, t = 15 ms, T = 300 ms
Energiereiche Stoßspannungen (SURGE)	IEC 61000-4-5 ±2 kV
Entladung statischer Elektrizität	IEC 61000-4-2 ± 6 kV Kontaktentladung, ± 8 kV Luftentladung
Zuverlässigkeit - Ausfallraten	
	EN 61709 / SN29500
Umgebungsbedingungen	Ortsfester Betrieb in trockenen Räumen
Dauerbetrieb 24/7/365	8760 h/a
Tu = Tref (Bauelement nicht betrieben)	Tu = 40 °C      Tu = 60 °C      Tu = 80 °C
Ausfallraten (FIT)	781 FIT            1499 FIT            3060 FIT
	100 (146) Jahre    76 Jahre            37 Jahre
Einbaubedingungen	
zul. Umgebungstemperatur	- 20 °C ... + 60 °C
zul. Lagertemperatur	- 20 °C ... + 70 °C
Einbauhöhe	≤ 2000 m über N.N.
Klimafestigkeit	5-85% rel. Feuchte, keine Betauung
Zul. Verdrahtungstemperatur	-5 °C ... +70 °C
Rüttelsicherheit EN 60068-2-6	2 ... 25 Hz ±1,6 mm      25 ... 150 Hz 5 g
Anschlussart	
	Push-In Federkraftklemme
IP-Schutzart Klemmen	IP20
Betätigungsart	Drücker
Anzahl der Ebenen	1
Leiterquerschnitt eindrätig	1 x 0,14 mm <sup>2</sup> ... 1,5 mm <sup>2</sup> / AWG 28 ... 16
Leiterquerschnitt feindrätig	1 x 0,14 mm <sup>2</sup> ... 1,5 mm <sup>2</sup> / AWG 26 ... 14
Leiterquerschnitt Aderendhülse mit Kragen	1 x 0,25 mm <sup>2</sup> ... 0,75 mm <sup>2</sup>
Leiterquerschnitt Aderendhülse ohne Kragen	1 x 0,25 mm <sup>2</sup> ... 1,5 mm <sup>2</sup>
Abisolierlänge	8 ... 9 mm
Gehäuse	
	Bauart K
Abmessungen (B x H x T)	22,5 x 75 x 115 mm
Breite	1 TE
IP-Schutzart Gehäuse	IP40
IK-Schutzart Gehäuse	IK06 (1 J Schlagenergie)
Befestigung	Schnappbefestigung auf Tragschiene 35 mm nach EN 60715 oder Schraubbefestigung M 4
Einbaulage	beliebig
Gewicht	ca. 150 g