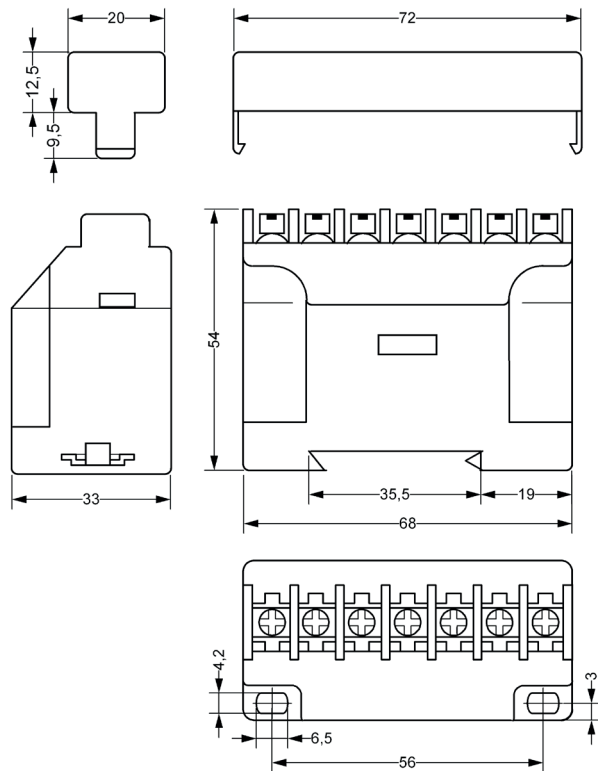


Maßbilder

Gehäuse für Schaltschrankeinbau	188
Bauform C	
Bauform K	
Bauform S12	
Bauform V2, 4, 6, 8	
Spritzwasser geschütztes Gehäuse	191
Bauform I94	
Schalttafeleinbaugeschäuse	192
Bauform 300	
Bauform 350 / 352	
Bauform SE	
Bauform SE2	
Elektronikstromwandler / Stromsensoren	194
Bauform H	
Bauform S1	
Temperatursensoren	195

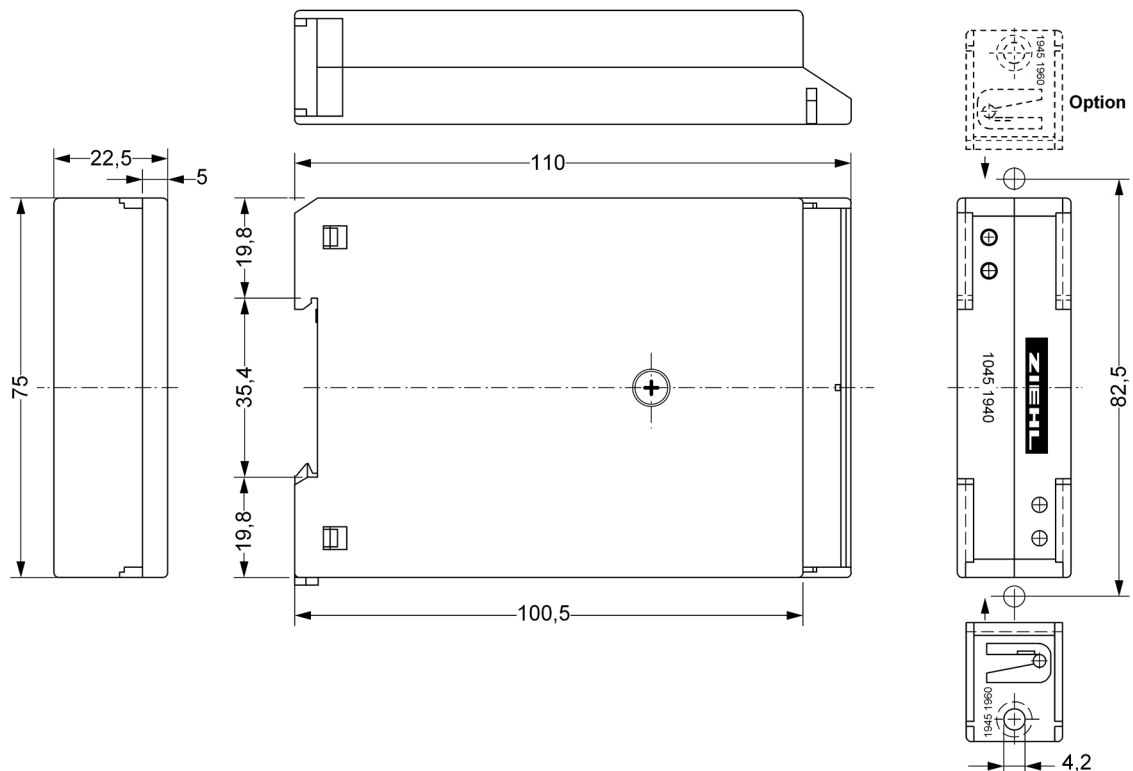
Bauform C

Material:
Polyamid PA66



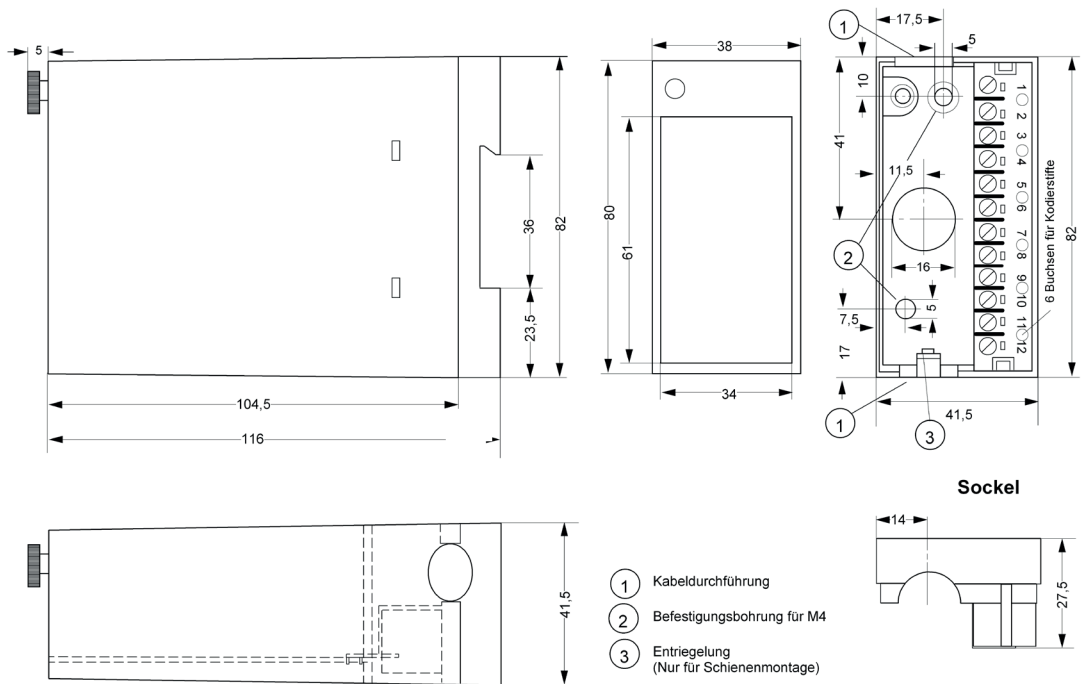
Bauform K

Material:
Polyamid PA 66



Bauform S12

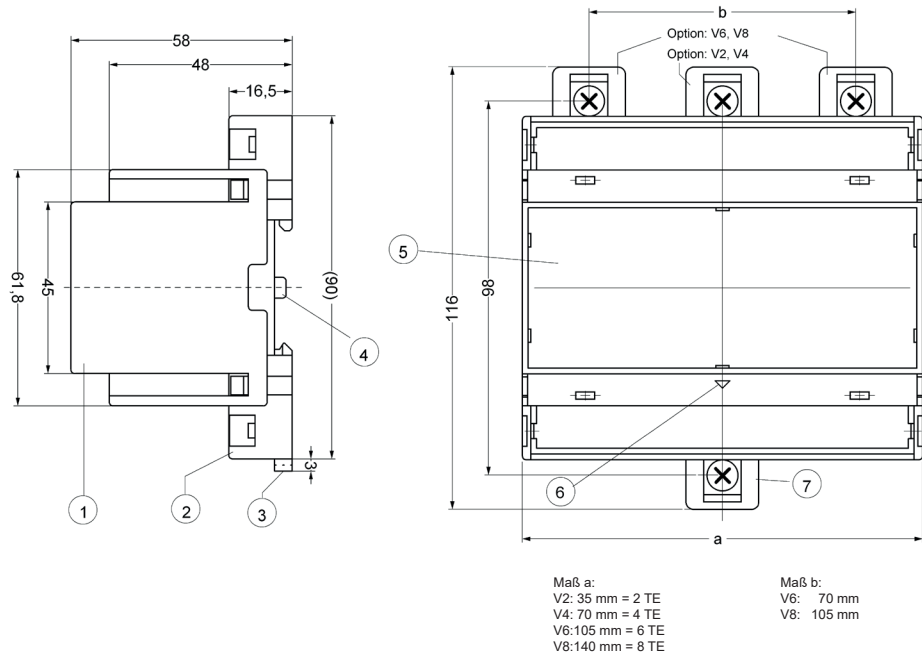
Material:
Polyamid PA 6



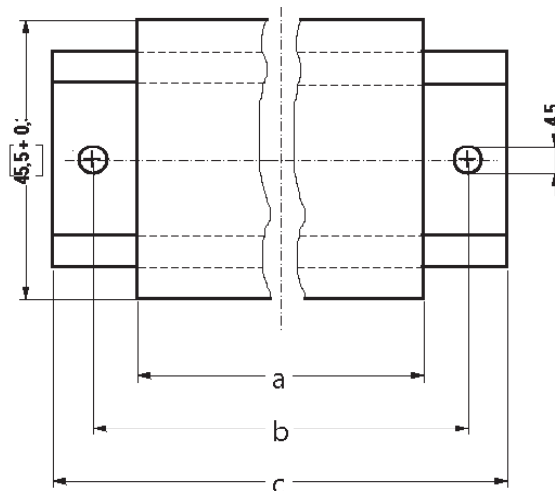
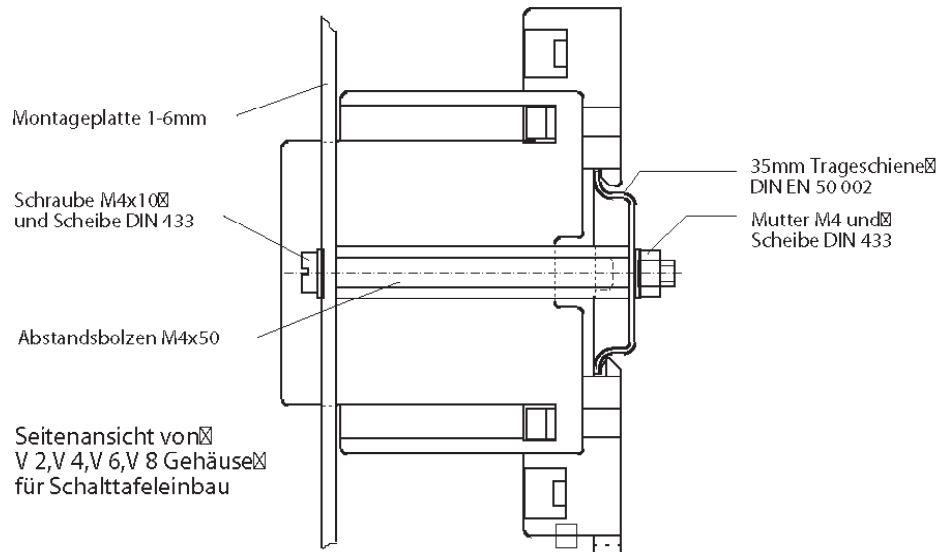
Bauform V

Material:
Polyamid PA 66
Frontplatte Polycarbonat

Verteilereinbau V2, V4, V6, V8:
Einbautiefe 55 mm



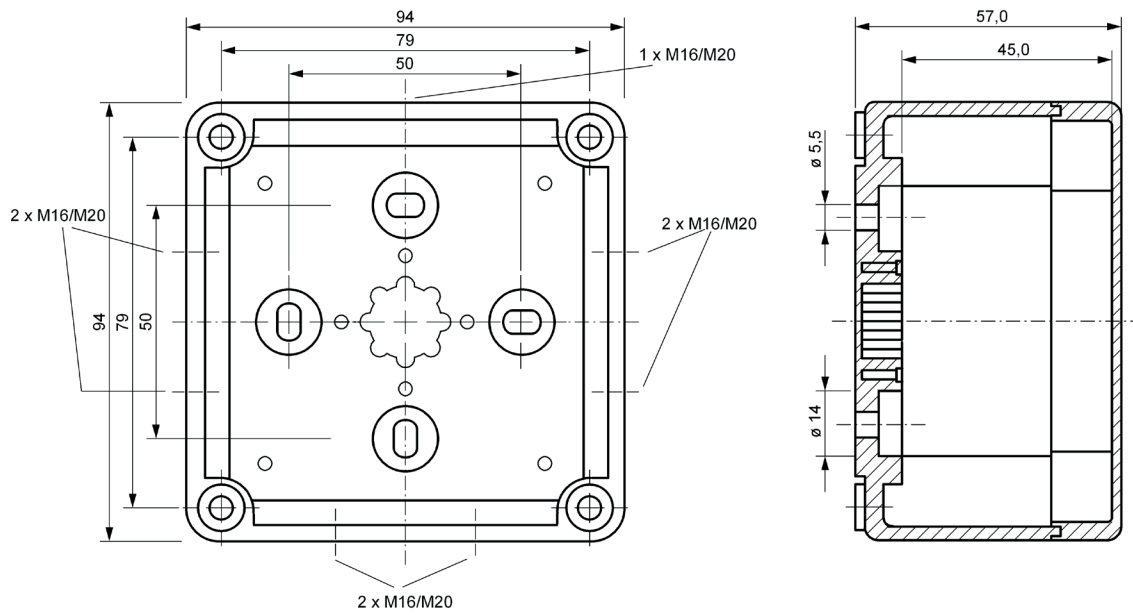
Schalttafeleinbau V2, V4, V6, V8:



mm	a	b	c
V2	35	50	65
V4	70	85	100
V6	105,5	120	135
V8	140,5	155	170
Tol.	+ 0,3	± 0,3	± 2

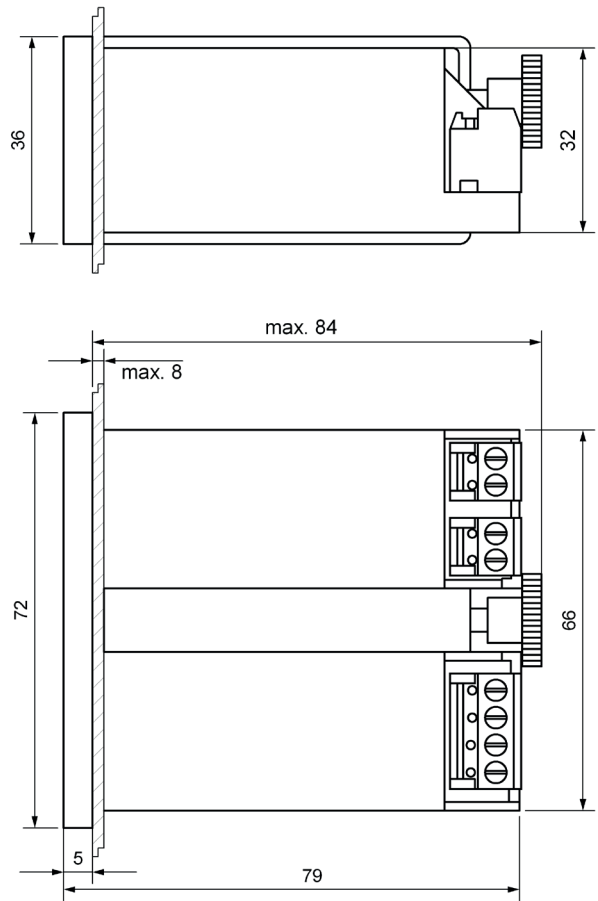
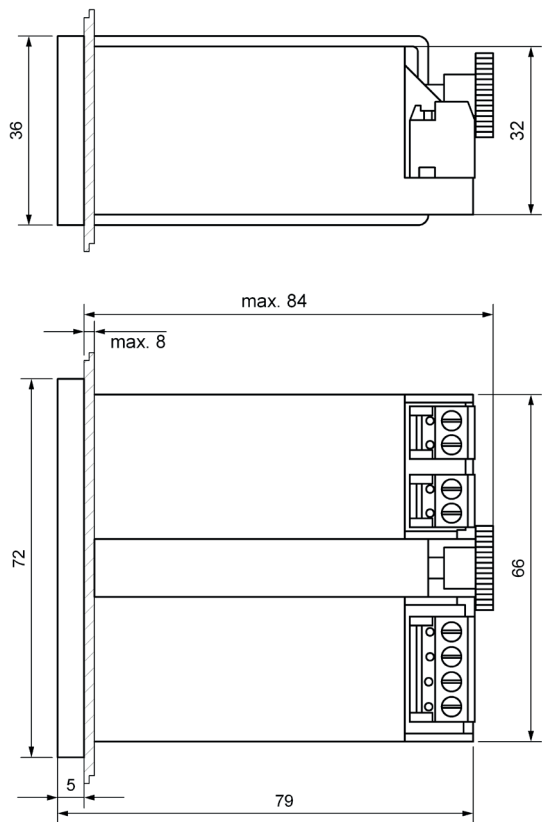
Bauform I94

Material:
Polystyrol = Standard
Polycarbonat = Option



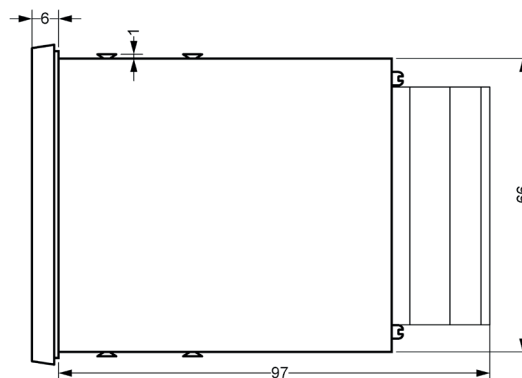
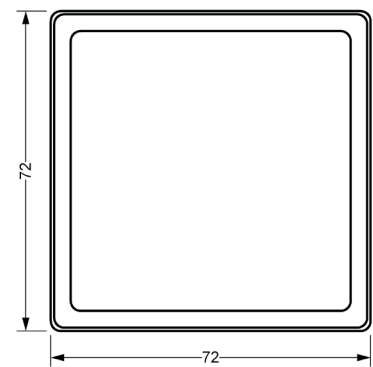
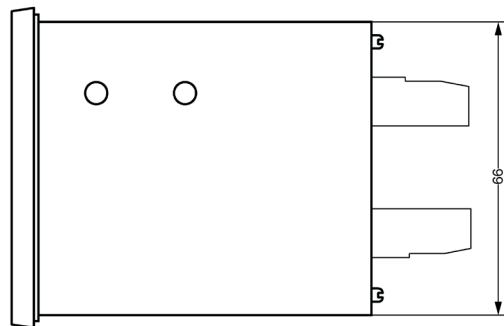
Bauform 300
MINIPAN 300

Material:
Gehäuse: Polyamid PA 6
Frontplatte: Polycarbonat



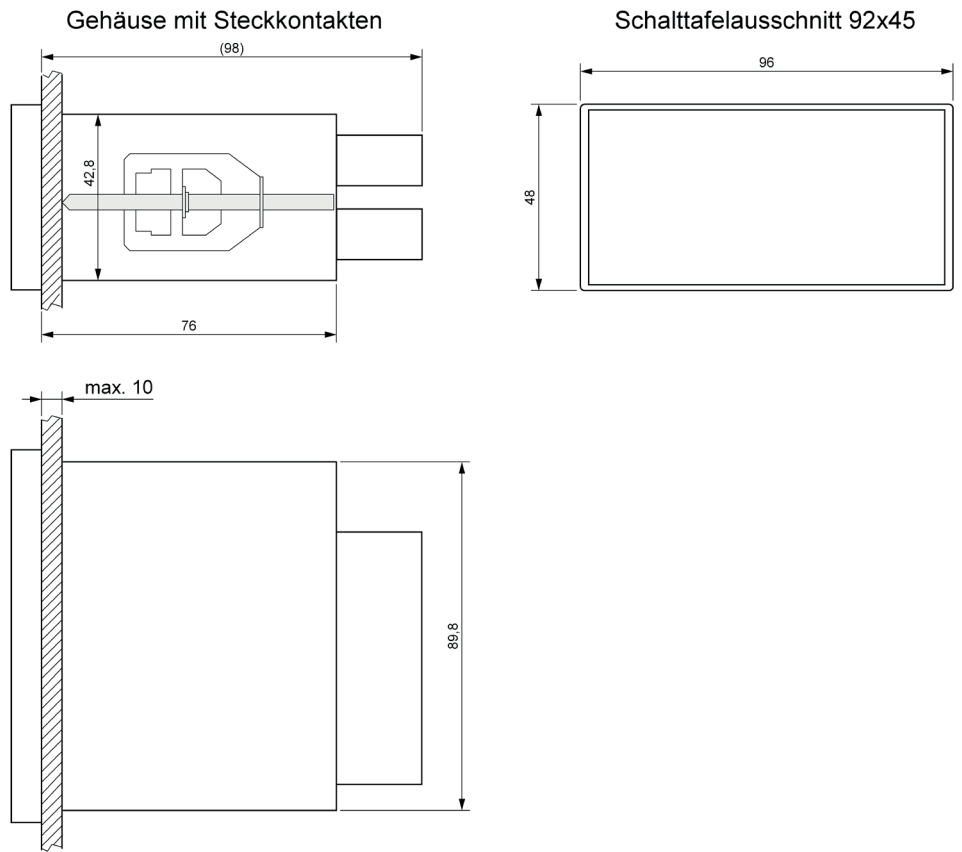
Bauform 350
MINIPAN 352P

Material:
Gehäuse: Ultramid U-B3WG5
Frontplatte: Polycarbonat



Bauform SE
MINIPAN SE352

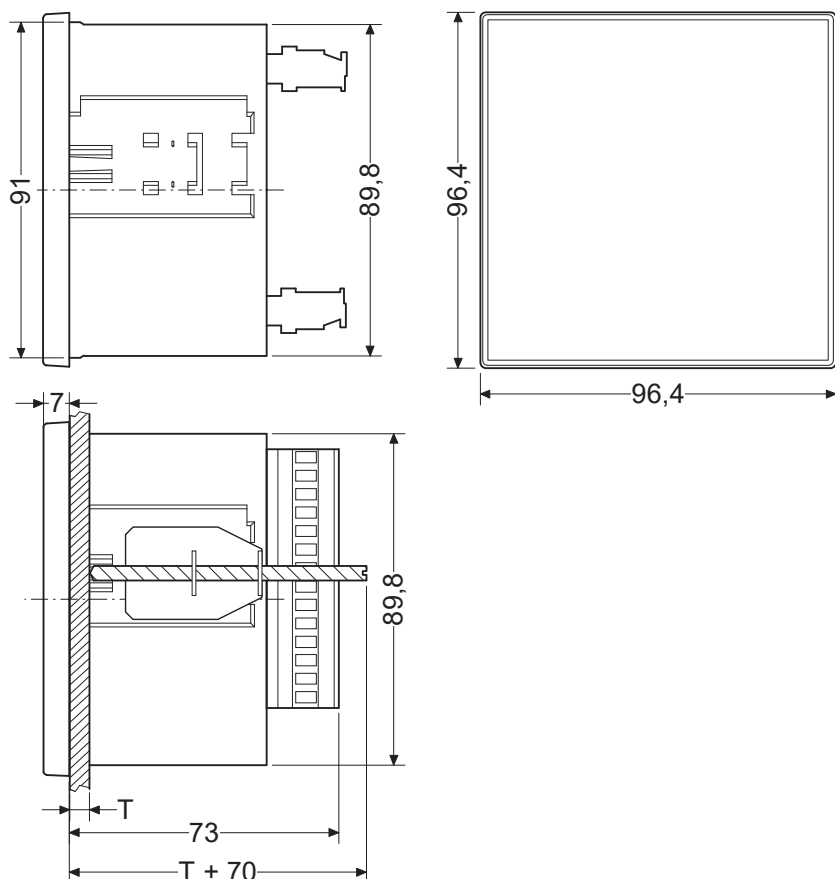
Material:
Gehäuse: Noryl GFN2 SE1
Rückwand: FR4
Frontrahmen: Noryl GFN2 SE1



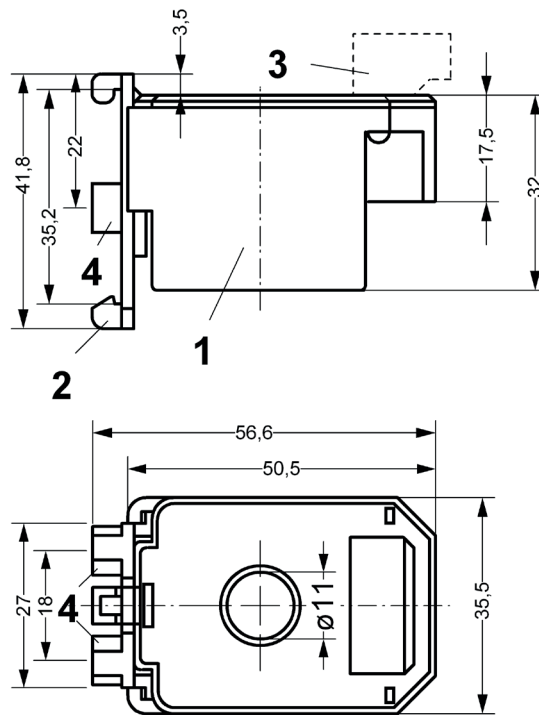
Bauform SE2
TR440

Material:
Gehäuse: Noryl SE1 GFN1
Rückwand: FR4

Frontrahmen: Noryl SE1 GFN1
Frontschild: Polyesterfolie

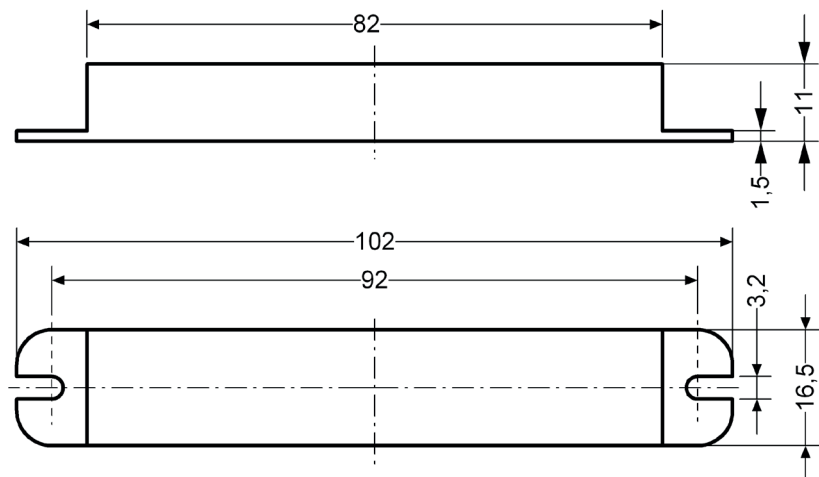


Bauform H
für
Elektronik-Stromwandler



- 1 - Unterteil
- 2 - Tragschienenhalter
- 3 - Anschlussklemme (steckbar)
- 4 - Wandbefestigung (M4)

Bauform S1
für Stromsensor



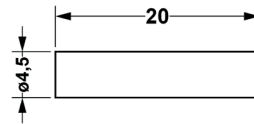
Temperatursensoren-Bauformen

Gehäusetyp

Material

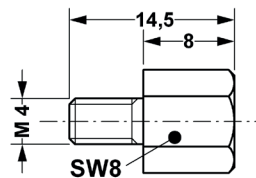
U2

Edelstahl
WSt-Nr. 1.4571



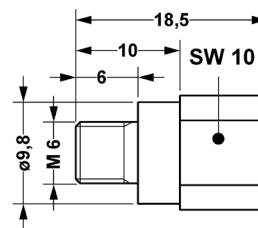
G2

Aluminium



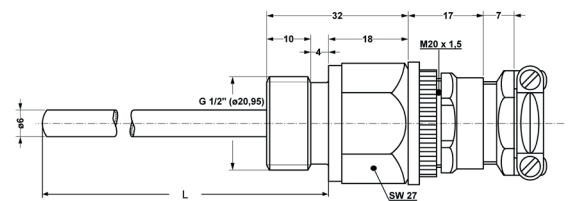
G3

Messing



ZG2

Edelstahl V4A
WSt.-Nr. 1.4571



M