

Pt 100-Temperaturrelais Typ TR250

3 Sensoren Pt 100, Pt 1000, PTC oder KTY, 3 Grenzwerte

NEU: Alarmcounter und Voreinstellungen für den Anschluss von nur PTC

TR250



Artikelnummer:

T224190 AC/DC 24-240 V

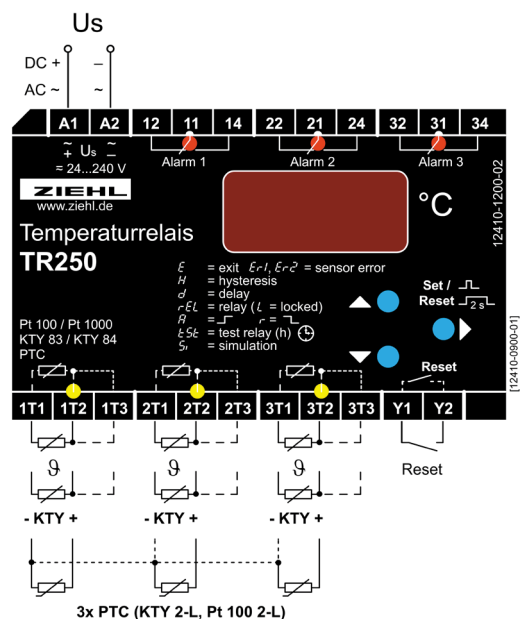
T224384 ER4



3-fach Temperaturrelais für Sensoren Pt 100, Pt 1000, KTY 83/84 und Kaltleiter (PTC).

Temperaturrelais Typ TR250 überwachen bis zu 3 Sensoren gleichzeitig auf bis zu 3 Grenzwerte. Dabei können auch unterschiedliche Sensortypen, z.B. Kaltleiter und Pt 100 angeschlossen und ausgewertet werden.

Einsatzfälle sind die Überwachung von Motoren, Generatoren oder Transformatoren. Außerdem eignet sich das Gerät zum Einsatz als 2- oder 3-Punkt-Regler mit zusätzlichen Alarmen für Über-/Untertemperatur, als Differenztemperaturwächter und als Temperaturregler, z.B. für Wärmepumpen.



- Mess- und Überwachungsbereich -199...+850 °C
- Auflösung 0.1 °C programmierbar im Bereich -19.9...99.9 °C
- 3 Relaisausgänge
- Allspannungsnetzteil AC/DC 24-240 V
- Einfache Programmierung mit 3 Tasten
- Speicherung von min. und max.-Werten der Sensoren
- **Alarmspeicher für 3x99 Alarme mit Anzeige des Sensors und der verstrichenen Zeit**
- Codesperre gegen unabsichtliche/unbefugte Änderung der Einstellungen.

3 Sensoreingänge:

- Pt 100/1000, 2- oder 3-Leiter KTY 83, KTY 84
- Kaltleiter (PTC)
- Überwachung auf Unterbrechung und Kurzschluss

Anzeigen:

- 3-stellige Anzeige für Temperatur (PTC nur Widerstand bis 9,9 kΩ), Bedienmenü und Parameter
- 3 LEDs für Sensoren
- 3 LEDs für Alarme/ Relais
- umschaltbar °C / °F / Auflösung 0.1 °C

Schaltfunktionen:

- 3 Ausgangsrelais
- wärmster/kältester Sensor schaltet Relais
- für jedes Relais einzeln einstellbar:
 - Hysterese
 - Autoreset oder verriegelt
 - Ansprech- und Rückschaltverzögerung
 - Arbeits- und Ruhestrom
 - zyklischer Relaisrest
- Differenztemperaturüberwachung
- 6 voreingestellte Standardprogramme:
 - Motor / Generator mit 3x Pt 100
 - Trafo mit 3x Pt 100
 - **Trafo mit 2x PTC / 3x PTC**
 - Trafo mit 2x PTC und 1x Pt 100
 - 3x 1 Alarm je Sensor

Technische Daten

Steuerspannung Us

AC/DC 24-240V, AC 20-264 V, DC 20-297 V, <3VA

Sensor-Anschluss

3 x Pt 100 nach EN 60 751 / IEC 60 751
3 x Pt 1000, KTY 83, KTY 84
3 x 1...6 Kaltleiter nach DIN 44081/44082
< 0,5% vom Messwert ± 1 K

Toleranz

Sensorstrom
Anschlussart

≤ 1 mA

3-Leiter, 2-Leiter, Leitungswiderstand max. 2 x 50 Ω

Einstellbereich

-199...+850 °C

Hysterese

-99...+99 K

Schalt-/Rückschaltverzögerung

0...99 s / 0...999 s

Relais-Ausgang

Typ 3 siehe "Allgemeine technische Hinweise"

1 x U je Schaltpunkt

Prüfbedingungen

siehe "Allgemeine technische Hinweise"

zul. Umgebungstemperatur

-20...+65°C

Gehäuse / Einbaurahmen

Bauform V4 / Einbaurahmen ER4, 4 TE

Abmessungen H x B x T

90 x 70 x 58 [mm], Einbautiefe 55 mm

Schutzart Gehäuse / Klemmen

IP 30 / IP 20

Befestigung

Normschiene 35 mm oder Schraubbefestigung M4

Gewicht

ca. 200 g