

Kurzanleitung Relais Erweiterungsbox für UR-Geräte URB40

Stand: 2024-01-24 / dr

ab Firmware: 0-00



Weitere Info und Hilfe erhalten Sie über den QR-Code oder auf ziehl.de unter **URB40**
Technische Datenblätter, Betriebs- und Kurzanleitungen, Anschlusspläne, CAD-Daten, Umfangreiche FAQ, Zertifikate.

1 Anwendung und Kurzbeschreibung

Die Universal-Relaisbox URB40 ist eine Erweiterungsbox für UR-Geräte, mit der sich bis zu vier weitere Relaisausgänge über Modbus RTU ansteuern lassen. Das URB40 überwacht dabei die Kommunikation zwischen den Geräten und kann jeden Relaisausgang, im Falle eines Timeouts, in einen vordefinierten Zustand überführen. Das Gerät besitzt keine Bedienelemente und wird ausschließlich über die RS-485 Schnittstelle angesteuert und konfiguriert.

2 Technische Daten

Steuerspannung Us: AC/DC 24 – 270 V 0/50/60 Hz
Toleranz: DC 20,4 – 297 V / AC 20 – 297 V
Leistungsaufnahme: < 0,8W, < 1,2VA

Relaisausgänge:K1,K2,K3,K4: 4 x 1 Wechsler
Schaltspannung: max. AC 300 V; DC 300 V
Einschaltstrom Schließer: AC 15A 4s 10% ED
Mindestwerte U / I: 12 V / 10 mA
Konventioneller thermischer Strom: I_{th} max. 5 A
Schaltleistung max. AC cosφ=1: 1500 VA
Schaltleistung max. DC (ohm): 0,3A 300V; 0,4A 120V; 0,8A 6v; 8A 30V

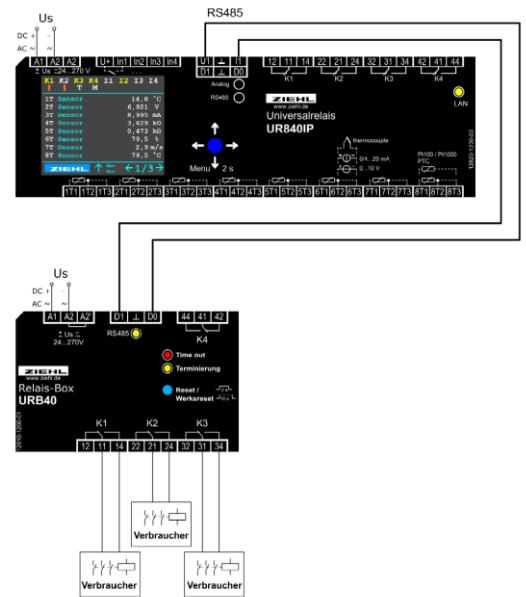
Kontaktlebensdauer elektrisch: (EN60730-1) Cosφ01 → 30x103
Kontaktlebensdauer mechanisch: 3 x 10⁷ Schaltspiele
Schaltvermögen: AC-15 I_e = 3,0 A U_e = 250 V

Gebrauchskategorie: DC-13 I_e = 2,0 A U_e = 24 V
Bemessungsbetriebsstrom: DC-13 I_e = 0,4 A U_e = 120 V
Bemessungsbetriebsspannung: DC-13 I_e = 0,2 A U_e = 240 V

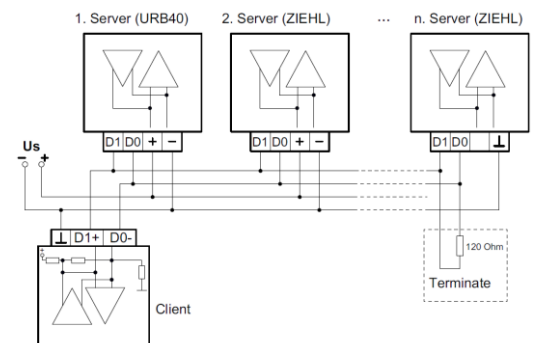
RS485 – Schnittstelle: 4800, 9600, 19200, 57600, 115200
Geschwindigkeit (Baud): 1-247
Adressierung: 8 Bits
Datenbits: 1, 2 Bits
Stoppbits: Even, odd, no
Parität: 120 Ohm (zu- & abschaltbar)
Abschlusswiderstand:

Gehäuse: Bauart V4, Verteilereinbau
Abmessungen (B x H x T): 70 x 90 x 58mm
Schutzart: IP 30 (Gehäuse), IP 20 (Klemmen)
Gewicht: ca. 200g

3 Anschlussplan



3.1 Anschluss an das Bus-System



Vor der Inbetriebnahme muss das Gerät an ein UR-Gerät (Client) angeschlossen sein. Da das URB40 keine Bedienelemente besitzt, erfolgt die Bedienung & Konfiguration des Geräts ausschließlich über Modbus RTU.

4 Allgemeine Hinweise

Die Einhaltung der nachfolgenden Vorgaben dient auch der Sicherheit des Produktes. Sollten die angegebenen Hinweise insbesondere zur generellen Sicherheit, Transport, Lagerung, Montage, Betriebsbedingungen, Inbetriebnahme und Entsorgung / Recycling nicht beachtet werden, kann das Produkt eventuell nicht sicher betrieben werden und kann eine Gefahr für Leib und Leben der Benutzer und dritter Personen darstellen.

Abweichungen von den nachfolgenden Vorgaben können daher sowohl zum Verlust der gesetzlichen Sachmängelhaftungsrechte führen als auch zu einer Haftung des Käufers für das durch die Abweichung von den Vorgaben unsicher gewordene Produkt.

5 Wichtige Hinweise

Der einwandfreie und sichere Betrieb eines Gerätes setzt voraus, dass es sachgemäß transportiert und gelagert, fachgerecht installiert und in Betrieb genommen sowie bestimmungsgemäß bedient wird.

An dem Gerät dürfen nur Personen arbeiten, die mit der Installation, Inbetriebnahme und Bedienung vertraut sind und über die ihrer Tätigkeit entsprechende Qualifikation verfügen. Sie müssen den Inhalt der Betriebsanleitung, die auf dem Gerät angebrachten Hinweise und die einschlägigen Sicherheitsvorschriften für die Errichtung und den Betrieb elektrischer Anlagen beachten.

Die Geräte sind gemäß DIN VDE/EN/IEC gebaut und geprüft und verlassen das Werk in sicherheitstechnisch einwandfreiem Zustand.

Um diesen Zustand zu erhalten, müssen Sie die in der Betriebsanleitung mit „Achtung“ überschriebenen Sicherheitsvorschriften beachten. Das Nichtbefolgen der Sicherheitsvorschriften kann Tod, Körperverletzung oder Sachschäden am Gerät selbst und an anderen Geräten und Einrichtungen zur Folge haben.

Sollte die in der Betriebsanleitung enthaltene Information in irgendeinem Fall nicht ausreichen, wenden Sie sich bitte direkt an uns oder an die für Sie zuständige Vertretung.

Anstelle der in der Betriebsanleitung genannten und in Europa gültigen Industrienormen und Bestimmungen, müssen Sie bei der Verwendung des Gerätes außerhalb deren Geltungsbereich die im Anwenderland gültigen einschlägigen Vorschriften beachten.



WARNUNG!

Gefährliche elektrische Spannung!

Kann zu elektrischem Schlag und Verbrennungen führen.

Vor Beginn der Arbeiten Anlage und Gerät spannungsfrei schalten.



Achtung! Allspannungsnetzteil

Das Gerät verfügt über ein universelles Netzteil, das für Gleich- und Wechselspannung geeignet ist. Vergewissern Sie sich vor dem Anschließen des Gerätes an die Versorgungsspannung, dass die angeschlossene Spannung mit der Spannung auf dem seitlichen Typenschild übereinstimmt.



Hinweis auf Isolation bei Ein- und Ausgängen sowie Relaiskontakten:

Wenn nicht anders angegeben verfügen die Geräte über Basisisolation entsprechend der Bemessungsisolationsspannung des Gerätes. Ist für die Anwendung eine höhere Isolation oder sichere Trennung erforderlich, muss dies durch zusätzliche Maßnahmen sichergestellt werden.



In der Zuleitung in der Nähe des Gerätes (leicht erreichbar) muss ein als Trennvorrichtung gekennzeichnete Schalter, sowie ein Überstromschutzorgan (Nennstrom ≤ 10 A) angebracht sein.

6 Entsorgung



Die Entsorgung muss sachgerecht und umweltschonend nach den gesetzlichen Bestimmungen erfolgen. ZIEHL ist bei der Stiftung EAR (Elektro Altgeräte Register) unter der WEEE-Nr.: DE 49 698 543 registriert.

Quick guide Relay expansion box for UR-Devices URB40

updated: 2024-01-24 / dr

from Firmware: 0-00



You can get further information and help via the [QR-Code](#) or search for [URB40](#) at [ziehl.de](#).
Datasheets, Operating Manuals and quick guides, Connection Plans, CAD-Data, copious FAQ, Certificates.

1 Application and short description

The Universal-Relay Box URB40 is an expansion box for UR-Devices, which can be used to control up to four additional relay outputs via Modbus RTU. The URB40 monitors the communication between the devices and allows for each relay output to be placed in a predefined state in case of a timeout. The device has no controls and can only be accessed & configured via the RS-485 interface.

2 Technical data

Rated supply voltage Us:
Tolerance
Power Consumption

AC/DC 24 – 270 V 0/50/60 Hz
DC 20,4 – 297 V AC 20 – 297 V
0,8W, < 1,2VA

Output relay:K1,K2,K3,K4

Switching voltage
Switch-on current
Min. U / I
conventional thermal current
Switching power max. AC
 $\cos\phi=1$
Switching power max. DC
(ohm)
Contact life electrical

4 x 1 change over contact
max. AC 300 V; DC 300 V
AC 15A 4s 10% ED
12 V / 10 mA
lth max. 5 A
1500 VA

0,3A 300V; 0,4A 120V; 0,8A 6v; 8A 30V

(EN60730-1) $\cos\phi 01 \rightarrow 30 \times 10^3$ operating cycles
250 V / 2 A
3 x 10⁷ cycles
AC-15 I_e = 3,0 A U_e = 250 V
DC-13 I_e = 2,0 A U_e = 24 V
DC-13 I_e = 0,4 A U_e = 120 V
DC-13 I_e = 0,2 A U_e = 240 V

Contact life mechanical
Utilization category
Rated operational current
Rated operational voltage

RS485 – Interface:

Baud rate
Address
Data bits
Stop bits
Parity
Terminating resistor

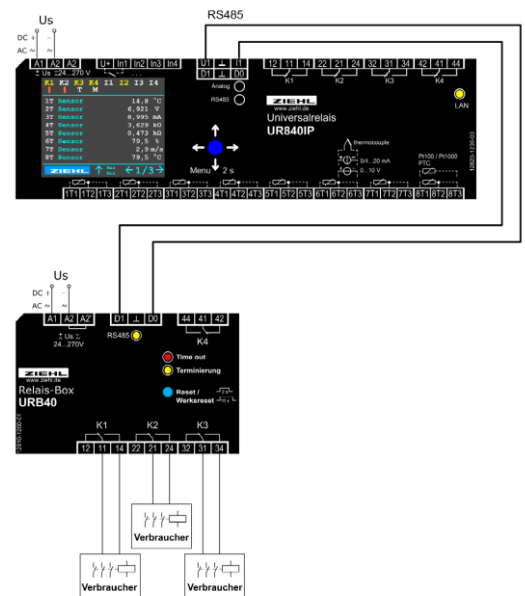
4800, 9600, 19200, 57600, 115200
1-247
8 Bits
1, 2 Bits
Even, odd, no
120 Ohm (connectable & disconnectable)

Housing:

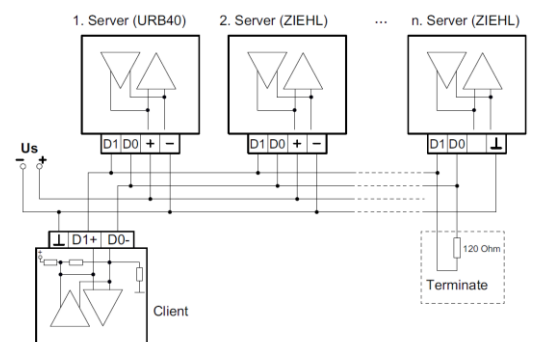
Dimensions (w x h x d)
Protection class
Weight

Design V4, switchgear mounting
70 x 90 x 58 mm
IP30 (housing), IP20 (terminal)
approx. 200g

3 Connection Plan



3.1 Connection to the Bus-System



4 General Notes

Compliance with the following instructions is mandatory to ensure the functionality and safety of the product. If the following instructions given especially but not limited for general safety, transport, storage, mounting, operating conditions, start-up and disposal / recycling are not observed, the product may not operate safely and may cause a hazard to the life and limb of users and third parties.

Deviations from the following requirements may therefore lead both to the loss of the statutory material defect liability rights and to the liability of the buyer for the product that has become unsafe due to the deviation from the specifications.

5 Important Information

To use the equipment flawless and safe, transport and store properly, install and start professionally and operate as directed. Only let persons work with the equipment who are familiar with installation, start and use and who have appropriate qualification corresponding to their function. They must observe the contents of the instruction's manual, the information which are written on the equipment and the relevant security instructions for the setting up and the use of electrical units. The equipment is built according to DIN / EN and checked and leave the plant according to security in perfect condition. To keep this condition, observe the security instructions with the headline „Attention” in the instruction's manual. Ignoring of the security instructions may lead to death, physical injury or damage of the equipment itself and of other apparatus and equipment.

If, in any case the information in the instruction's manual is not sufficient, please contact our company or the responsible representative.

Instead of the industrial norms and regulations written in these instructions manual valid for Europe, you must observe out of their geographical scope the valid and relevant regulations of the corresponding country.



DANGER!

Hazardous voltage!

Will cause death or serious injury. Turn off and lock out all power supplying this device before working on this device.



Attention! Universal power supply

The unit is equipped with a universal power supply, that is suitable for DC- and AC-voltages. Before connecting the unit to the current, make sure that the allowed scope of voltage of the control voltage U_s , written on the lateral type of plate, corresponds to the supply voltage of the unit.



Reference to isolation of input and output as well as relay contacts:

Unless otherwise noted, the devices have basic insulation accordingly the measurement insulation voltage of the device. When higher isolation or safe separation is required for the application, this must be ensured due to additional measures.



A circuit-breaker or switch must be situated within easy reach of the unit and fused. Installation excess current protection should be ≤ 10 A.

6 Disposal



Disposal should be carried out properly and in an environmentally friendly manner in accordance with legal provisions.

ZIEHL is registered with the EAR Foundation under WEEE no.: DE 49 698 543.